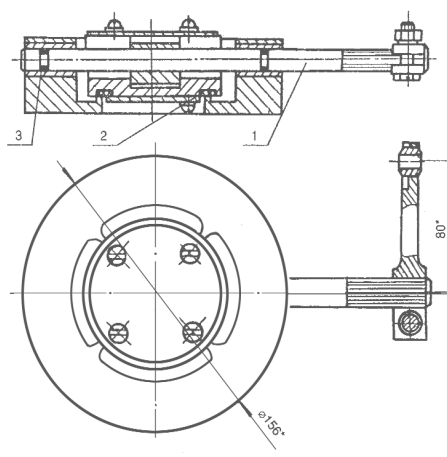
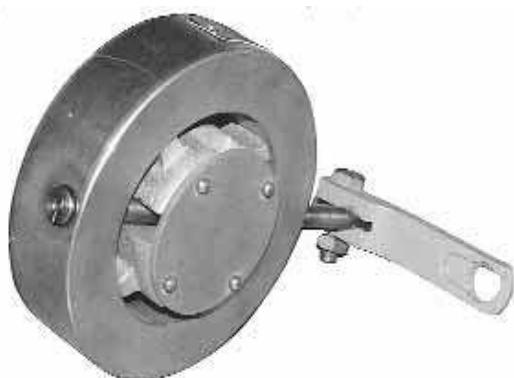


Заслонка КЭ-00-00

Заслонка КЭ предназначена для создания заданного перепада давления между сепаратором и общим трубопроводом АГЗУ «Спутник»

Применяется в АГЗУ «Спутник»:

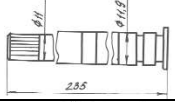
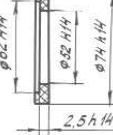
АМ40-8-400, АМ40-10-400, АМ40-14-400, АМ40-8-400КМ, Б40-14-500.



ТЕХНИЧЕСКИЕ ХАРАКТЕРИСТИКИ:

1	Рабочее давление, МПа, не более	4.0
2	Рабочая среда	попутный газ
3	Габаритные размеры, мм, не более	250x180x51
4	Масса, кг, не более	6,3

ЗАПАСНЫЕ ЧАСТИ К ЗАСЛОНКЕ КЭ-00-00

№ п/п	Наименование	Шифр	Чертеж	Применяемость
1.	Вал	КЭ-00-01		Заслонка КЭ-00-00
2.	Кольцо	КЭ-00-04		Заслонка КЭ-00-00
3.	Кольцо 008-012-25-2-2	ГОСТ 9833-73		Заслонка КЭ-00-00